

Wohnungswasserzähler Typ ETK/ETW Modularis



Wohnungswasserzähler Typ ETK/ETW-Modularis (Einstrahl-Trockenläufer)

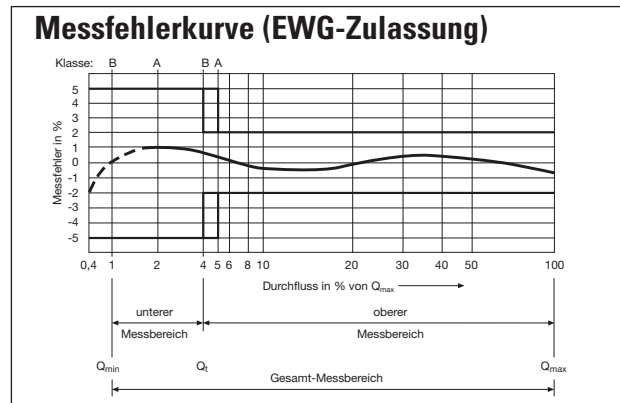
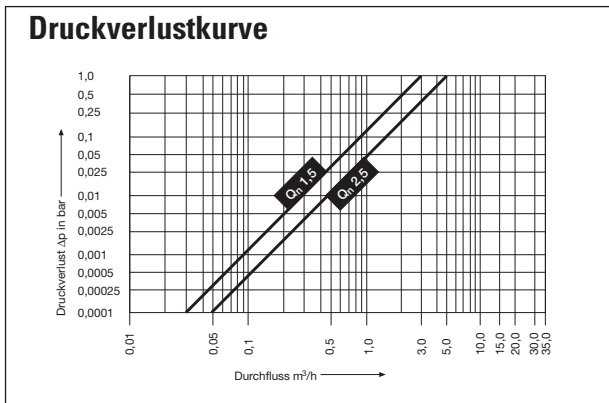
- Einstrahl-Trockenläufer
- für horizontalen und vertikalen Einbau
- optimale Einbaulage durch um 360° drehbares Zählwerk
- niedrige Anlaufschwelle
- Gleitreibungsoptimierte Werkstoffe
- leichtes Handling und Einbindung in eine variable, moderne Zählerkommunikation
- einfaches Nachrüsten der Basic-Zähler vor Ort durch aufklippbare Module
- Standardausstattung für den Anschluss an beliebige Fernauslesesysteme
- jederzeit nachrüstbar – zukunftssicher
- Nachrüstung ohne Verletzung der Eichung
- bei Zählerwechsel können Module weiterverwendet werden

Einsatzbereich

zul. Betriebsüberdruck PB 16 bar
 zul. Betriebstemperatur TB Kaltwasser 30 °C
 Warmwasser 90 °C
 Medium: Trinkwasser entspr. Trinkwasserverordnung

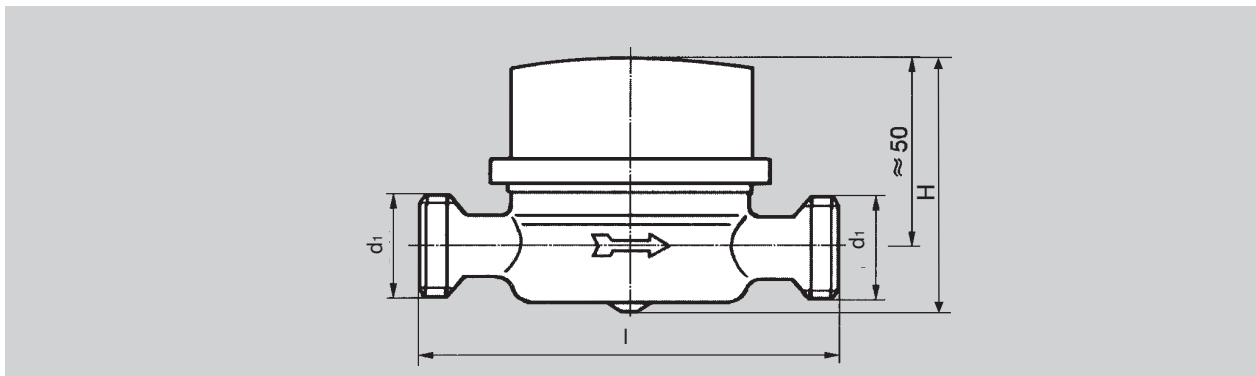
Ausführung

Gehäuse: Pressmessing verchromt
Rechenwerk: Kunststoff
 medienberührende Bauteile mit KTW/W270 Prüfung
Zulassung: EWG-Zulassung, MID Zulassung



Wohnungswasserzähler Typ ETK/ETW Modularis

Baumaße



Technische Daten

	Baulänge L	mm	80	110	130
EWG-Zulassung	Nenndurchfluss Qn	m³/h	1,5	1,5	2,5
	größter Durchfluss Qmax	m³/h	3	3	5
	metrologische Klasse		B-H/A-V	B-H/A-V	B-H/A-V
	max. metrologische Klasse		B-H/A-V	C-H/A-V	B-H/A-V
MID-Zulassung	Typ		ETK / ETW-EAX	ETK / ETW-EAX	ETK / ETW-EAX
	Nenndurchfluss Q3	m³/h	2,5	2,5	4
	größter Durchfluss Q4	m³/h	3,1	3,1	5
	metrologische Klasse		R80H/R50V	R80H/R50V	R80H/R50V
	max. metrologische Klasse		R80H/R50V	R160H/R63V	R160H/R63V
	Nennweite	mm	15	15	20
	Anschlussgewinde d1		G ¾	G ¾	G 1
	Höhe H ca.	mm	69	69	69
	Gewicht ca.	kg	0,4	0,43	0,64
	Anlauf ca.	/h	18	8	15
	Anzeigewert, max.	m³	100 000	100 000	100 000
	Anzeigewert, min.	l	0,05	0,05	0,05
Durchfluss bei 1 bar Druckverlust	l/h	3200	3200	5050	
maximaler Betriebsdruck	bar	16	16	16	

Lieferprogramm

Wohnungswasserzähler Qn 1,5 m³/h, BL 80 mm

Ausführung	VPE	Bestell-Nr.
kalt	30	127 450 2
warm	30	127 451 2

Wohnungswasserzähler Qn 2,5 m³/h, BL 130 mm

Ausführung	VPE	Bestell-Nr.
kalt	30	127 470 2
warm	30	127 471 2

Wohnungswasserzähler Qn 1,5 m³/h, BL 110 mm

Ausführung	VPE	Bestell-Nr.
kalt	30	127 460 2
warm	30	127 461 2

Beachte: Bei Bestellung mit MID-Zulassung ist die 7-stellige Bestellnummer mit „B3“ zu ergänzen (z.B. 127 091 0 B3)